

面皮柱

造作部材

杉板目 (構造用面皮柱)



杉板目 (構造用面皮柱)

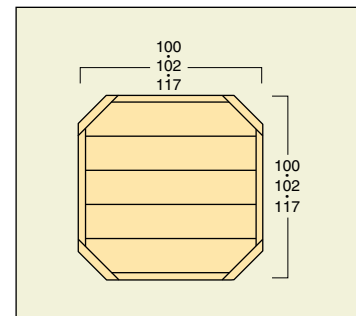
品番	寸法 (mm)			見付	価格 本
	短辺	長辺	材長		
BP 003	102	102	2950	3	27,200
BP 009	117	117	2950	3	35,000
BP 019	100	100	2950	3	27,200
BP 043	102	102	3950	3	40,000
BP 049	117	117	3950	3	50,200

は全て受注生産品になります。

桧板目 (構造用面皮柱)

品番	寸法 (mm)			見付	価格 本
	短辺	長辺	材長		
BQ 818	102	102	2950	3	28,000

は全て受注生産品になります。



落とし掛

造作部材

赤杉柱目

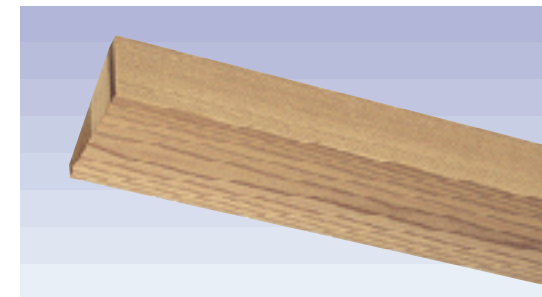


赤杉柱目

品番	寸法 (mm)			入数	価格 本
	短辺	長辺	材長		
OE 003	15/55	90	1950	4	9,200
OE 004	15/55	90	2950	4	16,600
OE 006	15/55	98	1450	4	7,400
OE 008	15/55	98	1950	4	9,400
OE 009	15/55	98	2950	4	18,200

は全て受注生産品になります。

赤杉板目

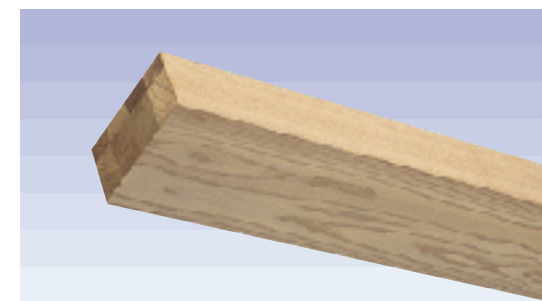


赤杉板目

品番	寸法 (mm)			入数	価格 本
	短辺	長辺	材長		
OE 501	15/55	90	1450	4	6,800
OE 503	15/55	90	1950	4	9,200
OE 504	15/55	90	2950	4	16,600
OE 506	15/55	98	1450	4	7,400
OE 508	15/55	98	1950	4	9,400
OE 509	15/55	98	2950	4	18,200

は全て受注生産品になります。

赤杉空目



赤杉空目

品番	寸法 (mm)			入数	価格 本
	短辺	長辺	材長		
OE 913	60	102	1950	1	15,800
OE 914	60	102	2950	1	23,000
OE 915	60	102	3950	1	32,600
OE 918	60	115	1950	1	16,600
OE 919	60	115	2950	1	27,400
OE 920	60	115	3950	1	39,400

は全て受注生産品になります。

焼杉

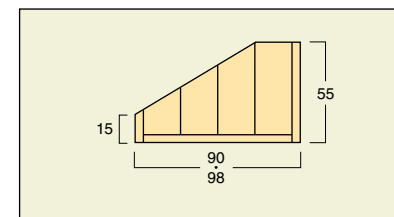


焼杉

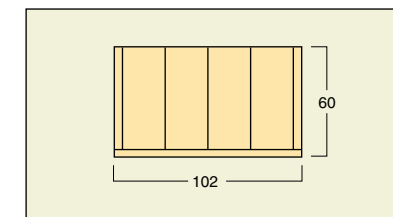
品番	寸法 (mm)			入数	価格 本
	短辺	長辺	材長		
OY 103	15/55	90	1950	4	5,800
OY 104	15/55	90	2950	4	9,600
OY 106	15/55	98	1450	4	4,800
OY 108	15/55	98	1950	4	6,200
OY 109	15/55	98	2950	4	10,000
OY 110	15/55	98	3950	4	14,800

は全て受注生産品になります。

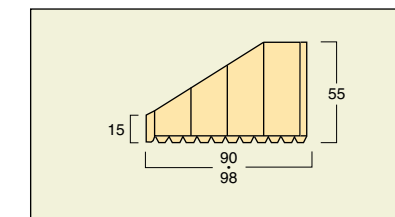
赤杉柱目・板目



赤杉空目



焼杉



単板厚の色分け
0.6mm 0.9mm 1.2mm 1.5mm 1.7mm 3.0mm

単板厚の色分け
0.6mm 0.9mm 1.2mm 1.5mm 1.7mm 3.0mm